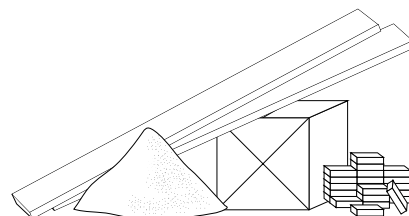


Modèle Chantier

Une brouette intuitive conçue pour améliorer l'efficacité et la sécurité du transport de charges sur les chantiers.



Grand volume modulaire



- ↳ Un espace ouvert sans contraintes pour le transport d'objets volumineux
- ↳ Fourreaux amovibles pour permettre le transport d'objets hauts
- ↳ Porte arrière inclinable pour permettre le transport d'objets longs



Ergonomique

- ↳ Simplicité d'usage grâce à un bouton unique de marche/arrêt
- ↳ Anti TMS : Poignée double pour le confort de l'utilisateur
- ↳ Frein à main pour plus de sécurité lors d'un stationnement prolongé

Robuste

Structure en aluminium

Pneus pleins increvables

3ème roue fixe renforcée



Opérationnelle

- Afin que vous puissiez déplacer votre outil de chantier en chantier, celui-ci est équipé :
- ↳ D'un chargeur fixé sur le module
 - ↳ De pontets de grutage

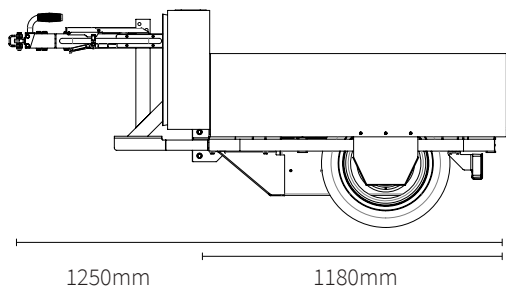
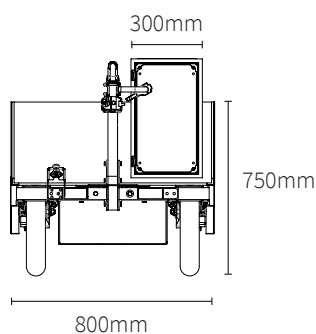


Etanche et personnalisable

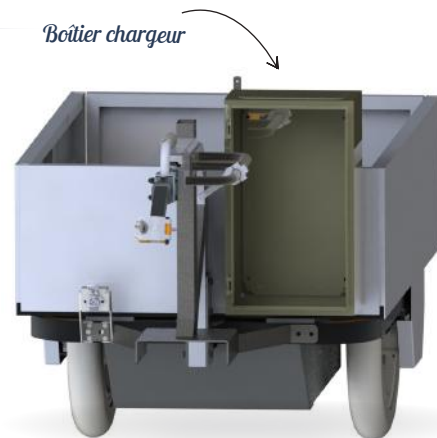
- ↳ Étanchéité renforcée pour permettre un nettoyage au karcher
- ↳ Structure personnalisable aux couleurs de votre entreprise



Dimensions extérieures	1180 x 800 x 300 mm
Dimensions boîtier chargeur	220 x 490 x 300 mm
Matériaux	Aluminium, acier inox
Poids total (châssis + module)	150 kg



Boîtier chargeur



Tous nos modules reposent sur un châssis K-Ryole



Autonomie du véhicule	70 km
Batteries	batterie 48 V, 36 Ah
Moteurs	Roues motrices 2 x 1500 W
Temps de recharge	4 h
Alimentation	Secteur 220 V



La K-Ryole est livrée avec son chargeur secteur



Made in France



0 émissions